

eMH-2000/eMH-3000

自动化混匀仪 Automated ThermoShaker

动静有法

eMH-2000/3000是一款针对工作站配套的自动化混匀仪。该仪器采用PC协议控制，带加热、恒温、振荡、定位、夹紧功能，满足机械臂抓取，提供丰富的运行状态信息，并提供多种耗材适配器，是自动化工作站必不可少的功能单元。



01 产品特点

1

加热、恒温、振荡、
夹紧、定位功能

2

200~3000
RPM可调

3

提供四合一
电源控制器

4

占地一个板位



5

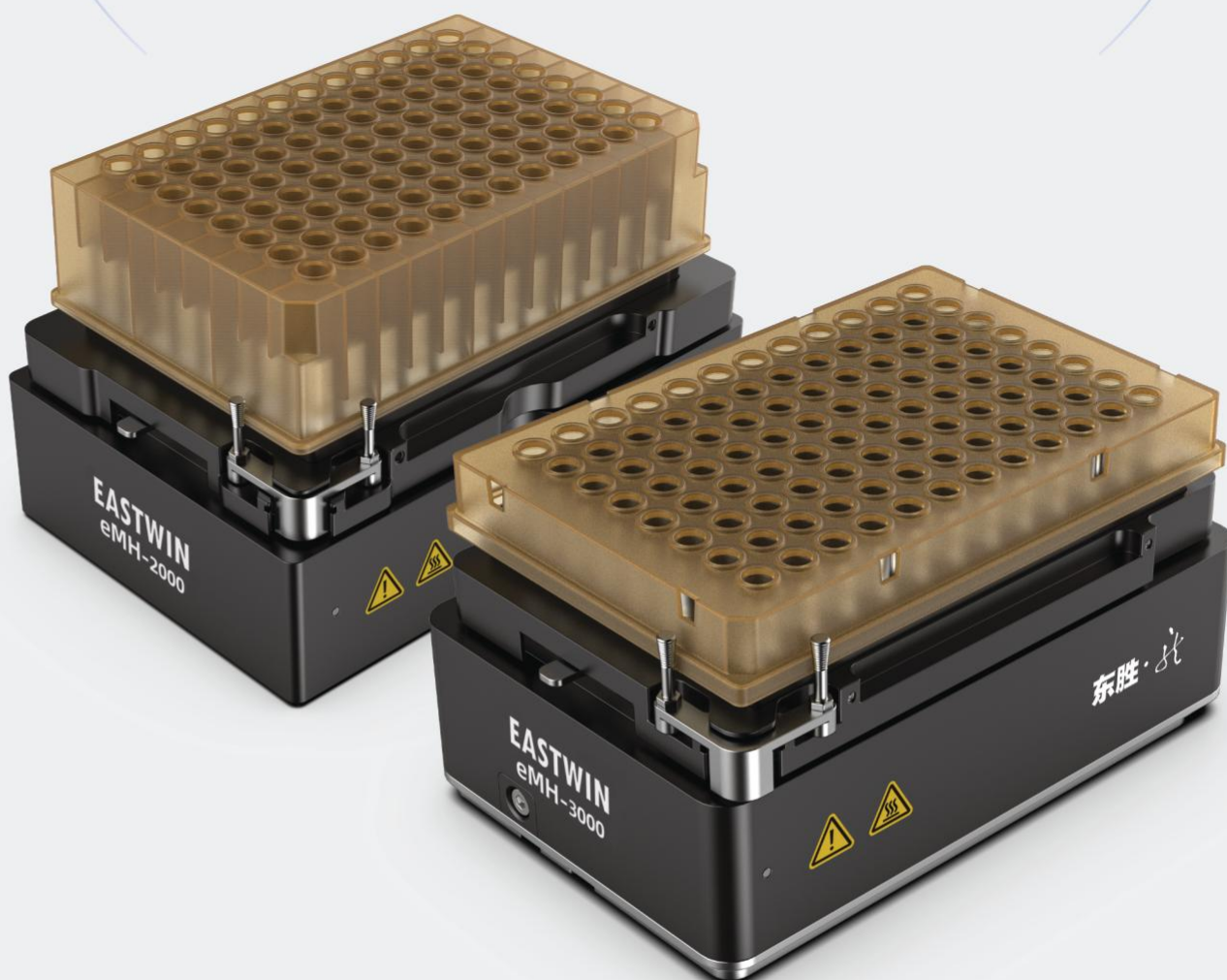
振幅
2mm/3mm可选

6

可定制
各种适配器

7

RS-232接口
自带控制软件



02

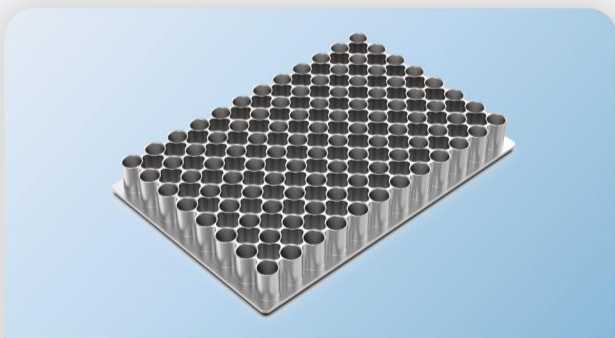
eMP4自动化混匀仪电源控制箱



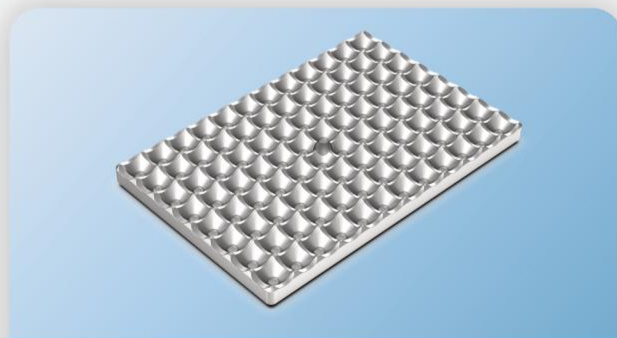
四合一电源控制器

03

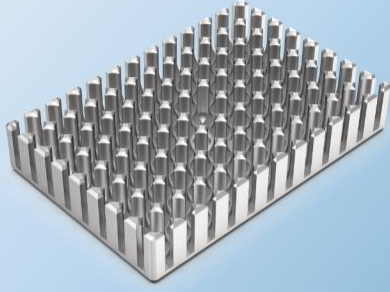
多种适配器可供选择



96孔全裙板锥底



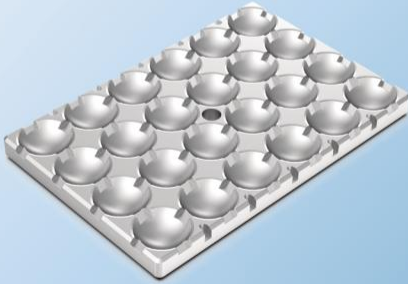
96孔2mL深孔板锥底相连



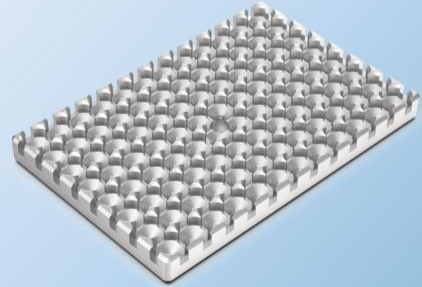
96孔1mL深孔板圆底



COSTAR 96孔平底全裙板



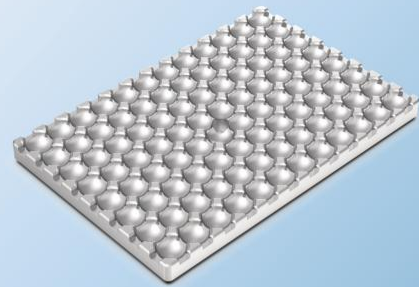
24孔深孔板圆底



96孔2mL深孔板锥底



48孔深孔板圆柱底



TECAN 96孔2mL深孔板圆底

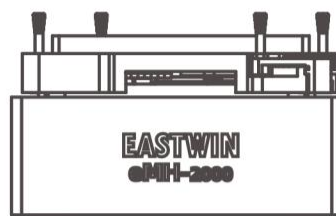
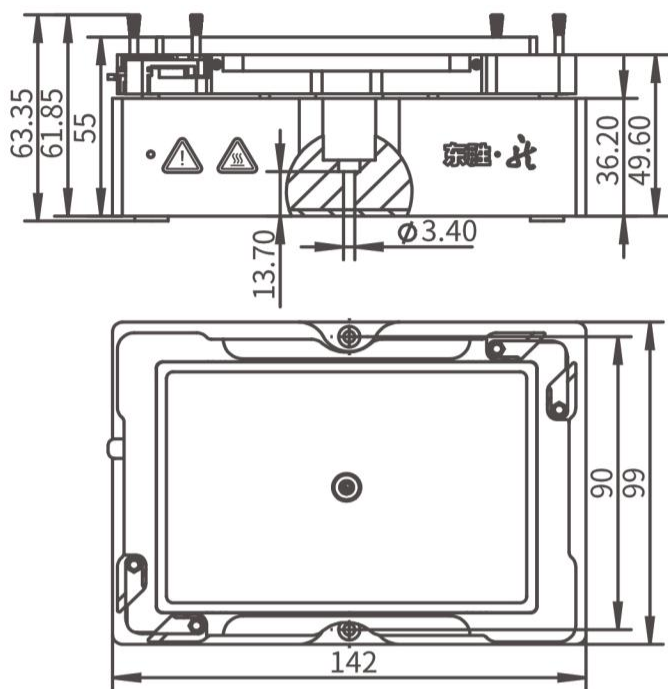


6孔培养皿板平底

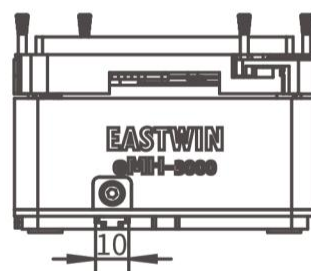
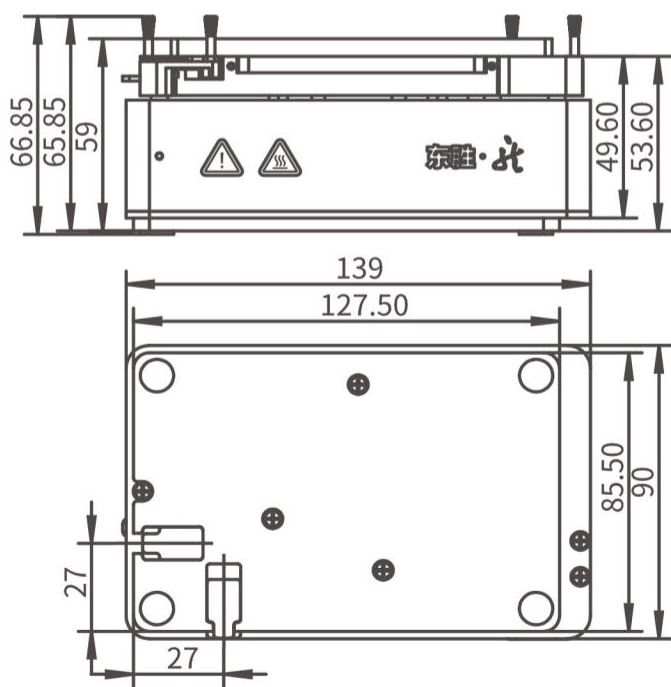


微孔板平底

备注：如需其他适配器可定制！



eMH-2000



eMH-3000

自动化混匀仪性能参数

型号	eMH-2000	eMH-3000
说明	本振荡仪需要根据不同的耗材选配相应的适配器，本公司可根据客户的需求定制适配器。	
温度范围	室温+5°C~90°C	
温度准确性	±0.1°C	
温度一致性	±0.5°C@45°C，±0.8°C@75°C，±1.5°C@95°C。	
加热速度	6分钟（平板适配器，25°C~95°C时）。不同的适配器，加热速度会有所不同。	
混匀频率	200~2000转，根据不同的适配器选择适当的转速。	200~3000转，根据不同的适配器选择适当的转速。
振荡幅度	3.0mm	2.0mm
转速精度	±15转	
解锁	可自动解锁或手动解锁。	
锁定	运行前自动夹紧耗材。	
零点定位	可锁定零点位置，运行结束后，耗材停止在固定的位置，便于机械手抓取。	
定位精度	±0.1mm	
通信	RS-232接口，自带控制软件。	
状态指示	LED灯，绿色表示正常，红色表示异常。	
输出电源	单模块电源：24V DC，最大电流：4.5A，额定功率：85W，最大功率：108W。 多模块电源：500W，四合一电源控制器。	
输入电源	100-240V~50/60Hz	
壳体材料	铝阳极氧化	
噪音	≤60dB（1500RPM，96孔 Microplate 适配器及耗材）	
使用环境	5°C-45°C，相对湿度10-80%。	
底座要求	水平，稳定，干燥，通风，清洁空间内使用。	
运输和储存	-10°C-60°C，相对湿度10-80%。	
尺寸（W*D*H）	产品尺寸：142*99*63mm 包装尺寸：260*220*128mm	产品尺寸：139*90*67mm 包装尺寸：260*220*128mm
重量（Max）	净重：1.28 kg（无适配器） 毛重：1.87kg	净重：1.26 kg（无适配器） 毛重：1.85kg

自动化混匀仪电源控制箱

型号	eMP4	
尺寸（W*D*H）	产品尺寸：183*162*73mm	包装尺寸：355mm*252mm*282mm
重量（Max）	净重：1.8kg	毛重：2.2kg